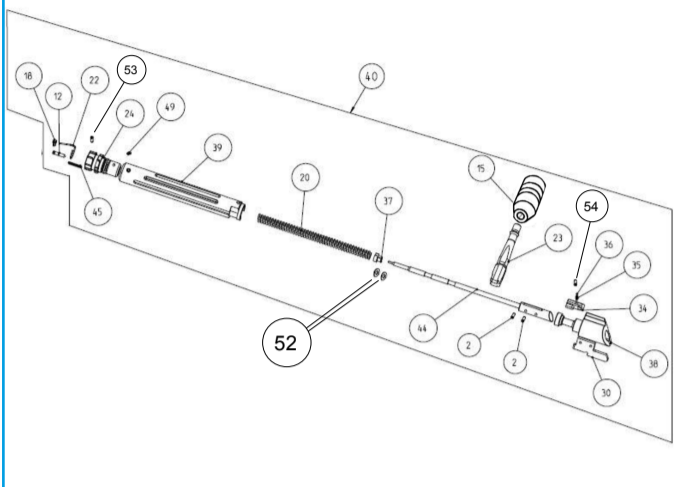
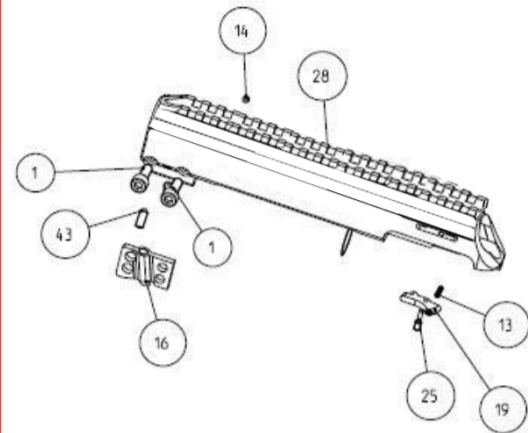


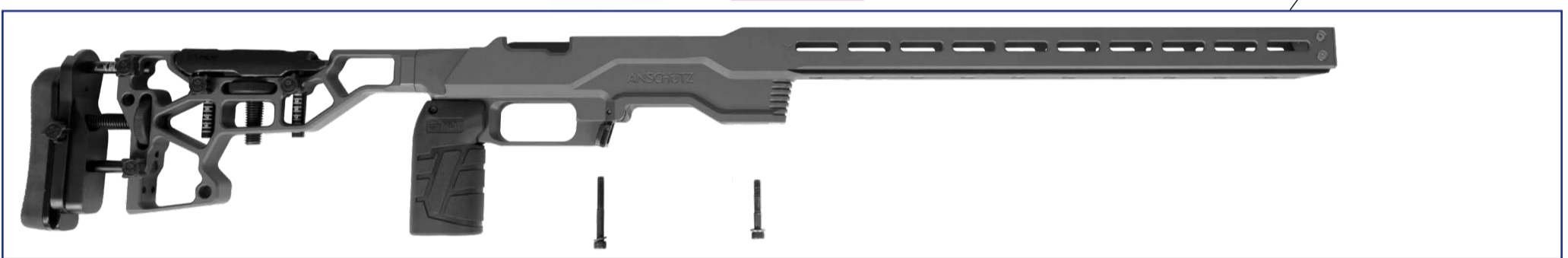
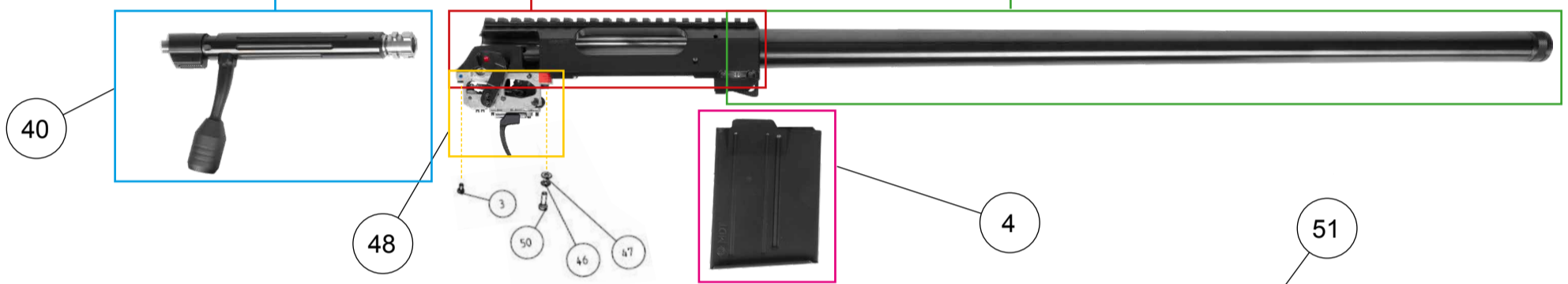
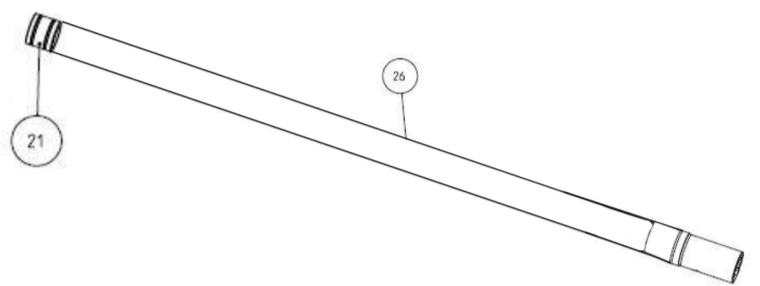
Details - Verschluss komplett
Details - Bolt complete



Details - Hülse
Details - Receiver



Details - Laufversionen komplett
Details - barrel versions complete



Nr. No.	Bestell-Nr. Item-No.	Anz. Qty.	Benennung	Description	Bemerkung Remark
1	016160	2	Zylinderschraube ISO 4762 -M6 x 16	Socket head screw ISO 4762 -M6 x 16	
2	011694	2	Spannstift ISO 8750 2,5 x 8	Cocking rod ISO 8750 2,5 x 8	
3	011555	1	Zylinderschraube DIN 7984 M3 x 6	Socket head screw DIN 7984 M3 x 6	
4	016975	1	1782-U10 Magazin 10-Schuss nur für MDT ACC Chassis	1782-U10 Magazin 10-shot only for MDT ACC Chassis	
12	011974	1	Auswerfer	Ejector	
13	012802	1	Druckfeder 0,4 x 2 x 10	Compression spring 0,4 x 2 x 10	
14	012991	1	Positionierstift	Positioning pin	
15	016881	1	Kammergriff „APR“ aus Stahl	Bolt knob „APR“ made of steel	
16	011654	1	Zuganker	Tie rod	
18	012085	1	Auszieher Kal. 6,5 x 55 & .308	Extractor Kal. 6,5 x 55 & .308	
19	013484	1	Schlosshalter	Bolt stop	
20	013619	1	Schlagbolzenfeder	Firing pin spring	
21	016609	1	Gewindebuchse M18 x 1	Thread protector M18 x 1	
22	010312	1	Ausziehfeder	Extractor spring	
23	014977	1	Kammerstengel	Bolt handle	
24	014979	1	Verschlusskopf	Bolt head	
25	014985	1	Gewindestift für Schlosshalter	Threaded bolt for bolt stop	
26	018778	1	Lauf 1782 APR 660 mm, 6.5 Creedmoor	Barrel 1782 APR 660 mm, 6.5 Creedmoor	
26a	018989	1	Lauf 1782 APR 660 mm, .308 Win.	Barrel 1782 APR 660 mm, .308 Win.	ohne Abbildung
26b	016767	1	Lauf 1782 APR 660 mm, 6mm Creedmoor	Barrel 1782 APR 660 mm, 6mm Creedmoor	ohne Abbildung
28	016963	1	Hülse	Receiver	

Modell 1782 APR, .308 Win., 6.5 Creedmoor und 6mm Creedmoor

Model 1782 APR, .308 Win., 6.5 Creedmoor and 6mm Creedmoor

Version 07/2024



EINFACH EINS WERDEN!

Nr. No.	Bestell-Nr. Item-No.	Anz. Qty.	Benennung	Description	Bemerkung Remark
30	015233	1	Rastfahne	Firing pin lug	
34	017308	1	Sicherungsschieber	Safety slider	
35	002740	1	Druckfeder Sicherungsschieber	Compression Spring Safety slider	
36	017307	1	Druckbolzen Kammersperre 1782	Pressure bolt handle lock 1782	
37	015783	1	Federlager	Spring bearing	
38	017305	1	Schlagbolzenführung	Firing pin	
39	016769	1	Verschlusshülse - Black Line	Bolt body - Black Line	
39a	016921	1	Verschlusshülse - Gold Line	Bolt body - Gold Line	ohne Abbildung
40	016773	1	Verschluss komplett - Black Line	Bolt complete - Black Line	
40a	016922	1	Verschluss komplett - Gold Line	Bolt complete - Gold Line	ohne Abbildung
43	017013	2	Gewindestift ISO 4027 M5 x 12	Threaded bolt ISO 4072 M5 x 12	
44	011671	1	Schlagbolzen	Firing pin	
44a	017052	1	Schlagbolzen TiN	Firing pin TiN	ohne Abbildung
45	003296	1	Druckfeder 0,45 x 2 x 15	Compression spring 0,45 x 2 x 15	
46	004966	1	Zahnscheibe DIN 6797	Toothed lock washer DIN 6797	
47	004648	1	Scheibe ISO 7089	Washer ISO 7089	
48	016973	1	Direktabzug 5082 APR 1.100g	Single stage trigger 5082 APR 1.100g	
48a	-	1	Druckpunktabzug 5082 APR 750g	Two stage trigger 5082 APR 750g	ohne Abbildung
49	013766	1	Spannstift ISO 8752 2,5 x 16	Cocking rod ISO 8752 2,5 x 16	
50	015287	1	Zylinderschraube DIN 7984 M4 x 14	Socket head screw DIN 7984 M4 x 14	
51	016971	1	1782 APR MDT ACC Chassis Carbon Grey - Wechselschaft	1782 MDT ACC Chassis Carbon Grey stock - stock only	
51a	016972	1	1782 APR MDT ACC Chassis Dark Earth - Wechselschaft	1782 MDT ACC Chassis Dark Earth stock - stock only	ohne Abbildung
52	004650	2	Scheibe	Disc	
53	014463	1	Spiralspannstift 2x12	Coiled spring pin 2x12	
54	017306	1	Federbolzen Kammersperre 1782	Spring bolt handle lock 1782	